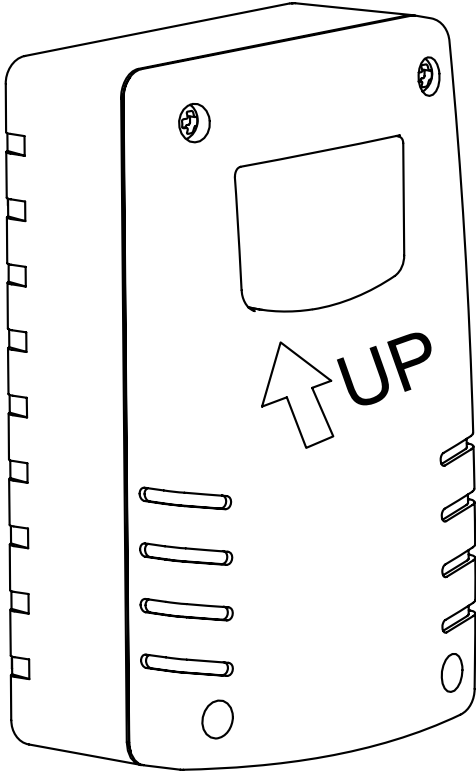


# HÄMÄRÄKYTKIN

**MALLI: RD10A-1 / Tuote nro 3525**



## TEKNISET TIEDOT

- KÄYTTÖJÄNNITE: 230 V vaihtovirta, 50Hz
- 6A/230V (1300 W) VASTUSKUORMA
- VALON MÄÄRÄ SÄÄDETTÄVISSÄ: NOIN 5 – 300 LUX
- AJASTUSSÄÄDÖT: KÄYTÄ AINOASTAAN ILTAHÄMÄRÄSTÄ AAMUNKOITTEESEEN.
- KYTKENTÄTILAN OSOITIN: PUNAINEN LED PÄÄLLÄ/POIS
- KYTKENTÄVIIVE NOIN: PÄÄLLE 10 SEKUNNISSA, POIS 30 SEKUNNISSA SEN JÄLKEEN KUN LED PÄÄLLÄ TAI POIS.
- SUOJAUSLUOKKA: IP44
- LUOKKA: II
- KÄYTTÖLÄMPÖTILA: -5°C - +50°C
- MITAT: 118(P) X 69(S) X 40(K) mm

Elektroninen hämäräkytkin, jossa on automaattinen on/off –kytkin, soveltuu hehkulamputille ja loisteputkille. Luonnonvalon vähetessä illalla valaistus kytkeytyy päälle sen jälkeen kun säädetty valon määrä on saavutettu. Valaistus kytkeytyy pois päältä aamulla.

## ASENNUS

**Ennen asennusta kytke aina verkkovirta pois päältä. Noudata asennusmääräyksiä. Jos olet epävarma, suosittelemme, että käännyt päteväen sähköalan ammattilaisen puoleen.**

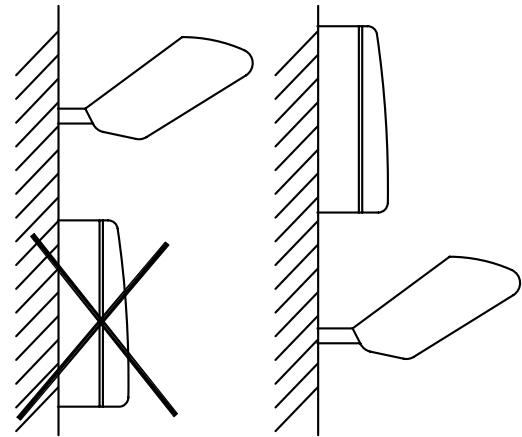
### 1. SIJOITUS

■ Varmista, että asennus tapahtuu laitteen kannessa olevan symbolin osoittamalla tavalla (↑ UP/YLÖS).

■ Paras paikka laitteen asentamiseen on POHJOINEN – ITÄ –suunnassa sijaitseva ulkoseinä.

■ Varmista, että valaistus, jota laitteella ohjataan, ei valota kohti valokennon ikkunaa.

**HUOMAA:** Laite tulee asentaa siten, että keinovalo ei aktivoi hämäräkytkintä. Muutoin valaistus vilkkui päälle ja pois.

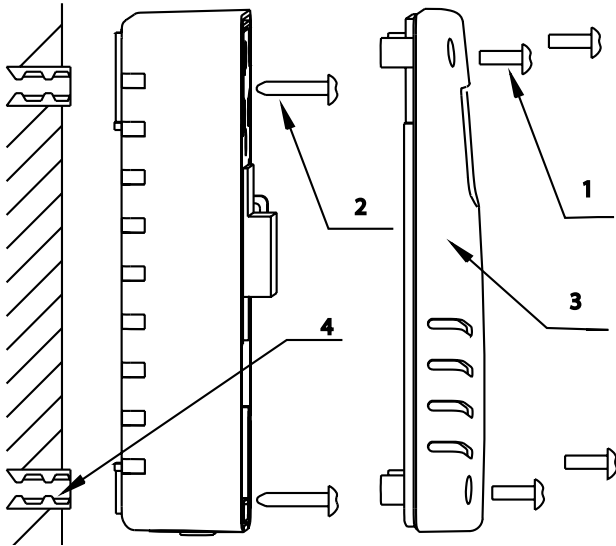


VÄÄRIN

OIKEIN

### 2. ASENNUS:

Asenna laitteen taustalaatikko seinään ja kytke sähköjohto **kuva B** mukaisesti. **Huolehdi siitä, että johto varmasti kulkee kumitiivisteiden läpi.** Taustalaatikko voidaan kiinnittää kahdella ruuvilla, jotka ovat mukana laatikossa (ks. **kuva A**). LOAD= valaistukselle. Main POWER= verkkovirtaan. N=sininen, L=Ruskea/musta, Maadmerkki=keltavihreä.



Kuva A

## KÄYTTÖ

- Kun virta on päällä, valaisin (LOAD/kuorma) menee päälle noin 20 sekunnin ajaksi ja sammuu sitten.
- Suorita säädöt siihen vuorokauden aikaan, jolloin päivänvalo on teholtaan sellainen, että haluat valaistuksen (LOAD) kytkeytyvän päälle. Käännä ensin LUX-nuppia myötäpäivään minimiin ( ☺ ) ja sitten hitaasti vastapäivään kunnes LED-valo syttyy.

HUOMAA: Valaisin (LOAD) kytkeytyy päälle noin 10 sekuntia sen jälkeen kun LED-valo on kytkeytynyt päälle.

### 3. KYTKENTÄKAAVIO:

