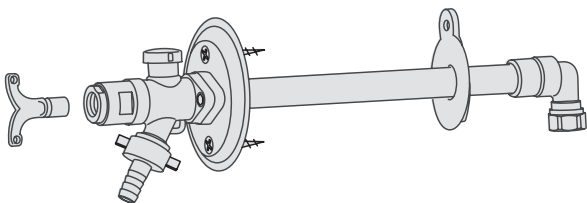
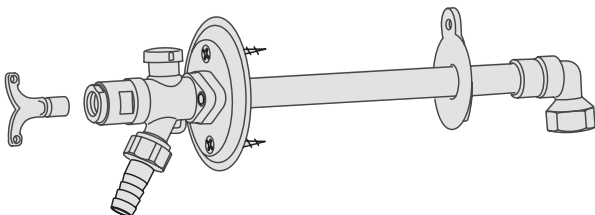




Installation Guide 431415 / 431515



431420 / 431520

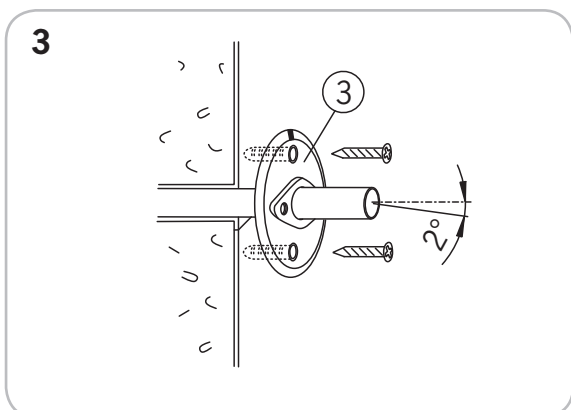
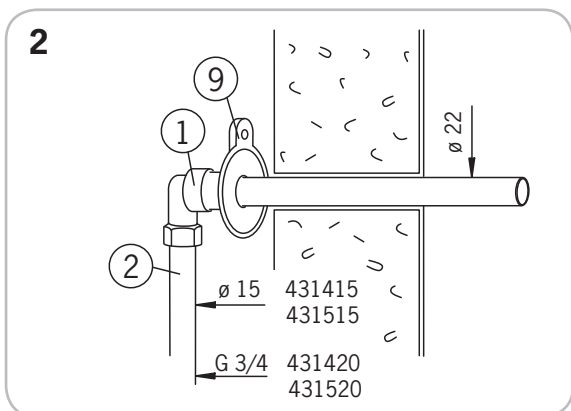
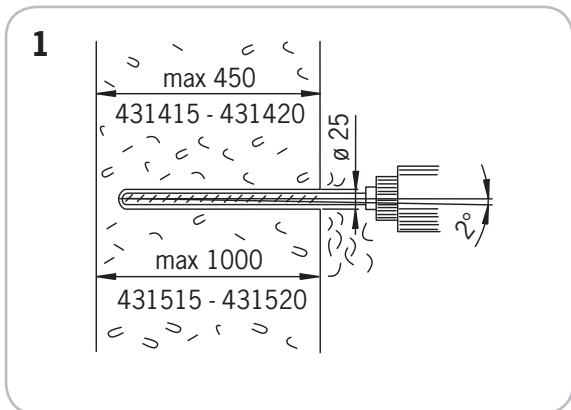


Water Is Worth Loving.

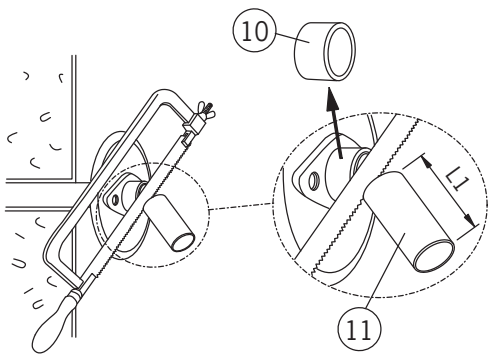


Installation Guide

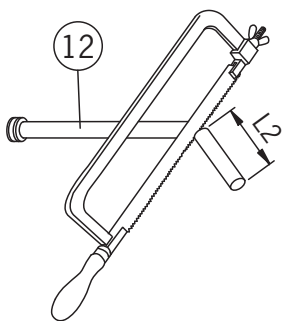
431415 / 431515 DN 15
431420 / 431520 DN 20



4

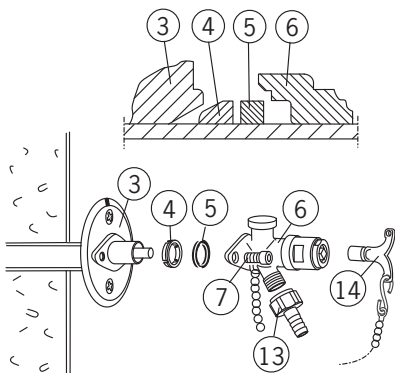


5



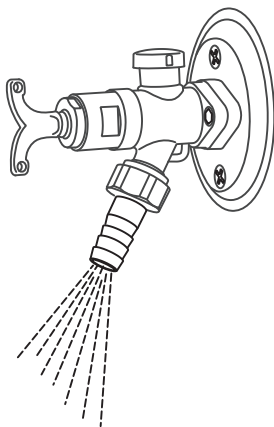
$L1 = L2$

6



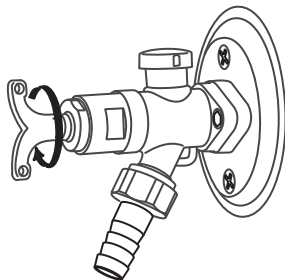
- ⓐ **Operation**
- ⓑ **Toimimine**
- ⓒ **Toiminta**
- ⓓ **Funksjon**
- ⓔ **Działanie**
- ⓕ **Принцип действия**
- ⓖ **Funktion**

1.

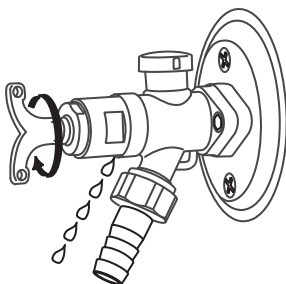


2.

OFF



3.



GB Technical data

Max. service pressure	1 MPa (10 bar)
Material	special brass
Wall thickness	max. 450 mm (no. 431415, 431420) max. 1000 mm (no. 431515, 431520)
Recommendation for installation	DN 15 0.2 l/s / 160 kPa DN 20 0.4 l/s / 160 kPa

1. Drill a hole of \varnothing 25 mm through the wall. To eliminate the risk of freezing the hole must be drilled with an about 2 degree angle down towards the outside of the building.
2. Put the pipe bracket (9) in its place. Push the valve body (1) as close to the bracket as possible. Connect the inlet pipe (2). Fasten the wall bracket to the wall.
3. Attach the wall flange (3) to the wall with the screws provided.
4. Install the cut-off sleeve (10) against the wall flange. Saw off the protruding part of the wall pipe (11). Remove the cut-off sleeve. Remove burrs carefully.
5. Saw off the same length from the inner stem (12) compared with the wall pipe (11). Remove burrs carefully.
6. Push the locking ring (4) cone head first towards the wall flange (3). Push the rubber gasket (5) towards the locking ring. Put the outer body (6) in its place and attach it with screws (7). **Note!** Before attaching the screws make sure that the valve is in open position. Tighten the screws until the flanges (3 & 6) are touching each other. Finally, attach the hose connector (13) and the handle (14).

EE Tehnilised andmed

Surve	1 MPa (10 bar)
Valmistusmaterjal	erimessing
Seina paksus	maks. 450 mm (nr. 431415, 431420) maks. 1000 mm (nr. 431515, 431520)
Arvestuslik kulu	DN 15 0.2 l/s / 160 kPa DN 20 0.4 l/s / 160 kPa

1. Puuri \varnothing 25 mm ava läbi sein. Vee külmumise vältimiseks kraanis tuleb ava puurida u 2° kaldega alla ja väljapoole.
2. Aseta toru kandeplaat (9) paigale. Suru ventiili korpus (1) võimalikult tihedalt vastu kandeplaati. Ühenda veetoru (2). Kinnita kandeplaat seinale.
3. Paigalda äärik (3) märgiga ülespoole ning kinnita kruvidega seinale.
4. Aseta mõõtehülss (10) vastu äärikut. Sae mõõduhülssist ülejääv toruosa (11) maha. Eemalda mõõtehülss ja metallipuru.
5. Sae võllitoru (12) otsast maha samapalju kui seinatoru (11, pilt 6) otsast. Eemalda metallipuru.
6. Suru lukustusmutter (4) sälgud eespool kuni äärikuni (3), seejärel kummitihend (5) lukustusmutrini. Paigalda väliskorpus (6) ja kinnita kruvidega (7), **NB!** Enne kruvide pingutamist kontrolli, et ventiil on avatud asendis. Pinguta kinnituskruve kuni äärikud (3 ja 6) on üksteise küljes kinni. Paigalda voolikuliides (13) ja võti (14).

Tekniset tiedot

(FI)

Rakennepaine	1 MPa (10 bar)
Raaka-aine	erikoismessinki
Seinän paksuus	max. 450 mm (no. 431415, 431420) max. 1000 mm (no. 431515, 431520)
Mitoitussuositus	DN 15 0.2 l/s / 160 kPa DN 20 0.4 l/s / 160 kPa

1. Poraa Ø 25 mm reikä seinän läpi. Jäätymisen välttämiseksi reikä on porattava ulospäin laskevaksi n. 2° kulmaan.
2. Aseta putken kannatin (9) paikalleen. Työnnä venttiilin runko (1) mahdollisimman lähelle kannatinta. Kytke tulovesiputki (2). Kiinnitä kannatin seinään.
3. Asenna seinälaippa (3) merkki ylöspäin ja kiinnitä se ruuveilla seinään.
4. Aseta mittaholkki (10) paikalleen seinälaippaa vasten. Katkaise seinäputkesta (11) mittaholkin ylimenevä osa pois. Poista mittaholkki. Poista jäysteet.
5. Katkaise karaputkesta (12) yhtäpaljon kuin seinäputkesta (11). Poista jäysteet.
6. Työnnä lukkorengas (4) kartiopää edellä päin laippaa (3). Työnnä kumitiiviste (5) lukkorengasta päin. Aseta ulkorunko (6) paikalleen ja kiinnitä se ruuveilla (7). **HUOM!** Ennen ruuvien kiristämistä, varmista, että venttiili on auki-asennossa. Kiristä ruuveja kunnes laipat (3 ja 6) ovat kiinni toisissaan. Asenna lopuksi letkuliitin (13) sekä avain (14).

Tekniske data

(NO)

Maks. arbeidstrykk	1 MPa (10 bar)
Råmateriale	spesialmessing
Beregnet veggtykkelse	max. 450 mm (no. 431415, 431420) max. 1000 mm (no. 431515, 431520)
Anbefalt installasjon	DN 15 0.2 l/s / 160 kPa DN 20 0.4 l/s / 160 kPa

1. Bor et Ø25 mm hull gjennom veggen. For å unngå frostfare skal slangekranen monteres med 2° helling utover.
2. Tre låserosetten på ytterrøret og monter kran, rosett og tilførselsrør. NB. Ved montering av tilførselsrør må det benyttes verktøy for mothold på kranhuset for å unngå bøyning av kranens ytterrør.
3. Fest dekkplaten (3) til veggen med vedlagte skruer. Dekkplaten har innebygget en 2° helling for lettere å tømme røret.
4. Tre lengdemalen (10) inn på ytterrøret til den stopper mot dekkplaten. Kutt ytterrøret (11) etter denne malen. Ta lengdemalen vekk.
5. Kutt av spindelen (12) den samme lengde som for ytterrøret (L1=L2). Monter spindelen.
6. Monter splittringen (4), gummipakningen (5) og spindelhuset (6). **NB.** Kontroller at spindelen i spindelhuset (6) står i åpen posisjon (monter og vri nøkkelen (14) mot klokka). Fest spindelhuset til dekkplaten med skruene (7). Skru til flensene butter sammen. Monter slangekopligen (13).

PL Dane techniczne

Maksymalne ciśnienie	1 MPa (10 bar)
Materiał	specjalny mosiądz
Grubość ściany	max. 450 mm (no. 431415, 431420) max. 1000 mm (no. 431515, 431520)
Zalecane natężenie przepływu w instalacji	DN 15 0.2 l/s / 160 kPa DN 20 0.4 l/s / 160 kPa

1. Wywiercić w ścianie otwór \varnothing 25 mm.
W celu uniknięcia ryzyka zamarznięcia, zawór musi być zainstalowany z około 2° spadkiem w kierunku wypływu wody na zewnątrz budynku.
2. Przełożyć zewnętrzną część zaworu z wewnętrznym kołnierzem mocującym (9) przez wywiercony otwór. Podłączyć korpus zaworu (1) do instalacji wodnej (2). Przymocować wewnętrzny kołnierz mocujący do ściany.
3. Przymocować zewnętrzny, chromowany kołnierz zaworu (3) do ściany przy pomocy dostarczonych wkrętów.
4. Nałożyć plastikową tuleję bez kołnierza (10) na rurę korpusu zaworu (11) i dosunąć do chromowanego zewnętrznego kołnierza zaworu (3). Uciąć wystającą część rury (11). Zdjąć plastikową tuleję. Usunąć delikatnie powstałe po cięciu zadziory.
5. Odciąć wystającą część rdzenia zaworu (12) o długości odciętej rury (11). Usunąć powstałe po cięciu zadziory.
6. Nałożyć na wystającą rurę korpusu zaworu (3) części: pierścień zaciskowy (4), gumową uszczelkę (5) i chromowaną głowicę zaworu (6). Skręcić korpus dostarczonymi śrubami (7). **Uwaga!** Przed skręcaniem korpusu upewnić się, czy koniec rdzenia zaworu jest w pozycji otwartej. Dokręcić śruby, aby zewnętrzny kołnierz zaworu i głowica zaworu (3 & 6) przylegały ściśle do siebie. Na koniec przykręcić podłączenie węża (13) i przymocować uchwyt zaworu (14).

Технические данные

Расчетное давление	1 МПа (10 бар)
Исходный материал	специальная латунь, устойчивая к вымыванию цинка
Толщина стены	макс. 450 мм (№ 431415, 431420) макс. 1000 мм (№ 431515, 431520)
Рекомендуемый расход	DN 15 0.2 л/с / 160 кПа DN 20 0.4 л/с / 160 кПа

RU

1. Просверлите в стене сквозное отверстие \varnothing 25 мм. Чтобы предотвратить замерзание, отверстие должно иметь наклон примерно 2° в наружном направлении.
2. Установите держатель (9) трубы. Продвиньте корпус (1) клапана как можно ближе к держателю. Подсоедините трубу подвода воды (2). Закрепите держатель на стене.
3. Установите настенный фланец (3) обозначением вверх и, с помощью винтов, закрепите его на стене.
4. Установите мерную втулку (10) таким образом, чтобы она прилегала к настенному фланцу. От стеновой трубы (11) отрежьте ту часть, которая выступает над мерной втулкой. Снимите мерную втулку. Удалите заусенцы.
5. От стержневой трубы (12) отрежьте столько же, сколько от стеновой трубы. Удалите заусенцы.
6. Продвиньте стопорное кольцо (4) зауженной стороной к фланцу (3). Установите резиновое уплотнение (5) на стопорное кольцо. Установите наружный корпус (6) и закрепите его винтами (7). **ЗАМЕЧАНИЕ!** перед затяжкой винтов убедитесь, что клапан находится в положении «открыто». Затягивайте винты до тех пор, пока фланцы (6 и 3) не окажутся прикреплены друг к другу. Установите шланговый соединитель (13) и ключ (14).

Tekniska data

Max. arbetstryck	1 МПа (10 бар)
Råmaterial	specialmässing
För vägg tjocklek	max. 450 mm (no. 431415) max. 1000 mm (no. 431515)
Rekommendation för installation för installation	DN 15 0.2 l/s / 160 kPa DN 20 0.4 l/s / 160 kPa

SE

1. Borra ett \varnothing 25 mm hål igenom väggen. För att undvika frysning ska röret monteras med ca: 2° lutning nedåt mot väggens utsida
2. Montera den inre väggbrickan (9) på ytterröret och skjut det inre armaturhuset (1) så nära väggbrickan som möjligt. Anslut vattenrör (2) till armaturhuset och fäst väggbrickan i väggen.
3. Montera den yttre väggbrickan på ytterröret och fäst den i väggen med bifogade skruvar. Notera markeringen för ovansida på väggbrickan då genomföringen för ytterröret har en 2° lutning för enklare tömning av röret.
4. Skjut på den bifogade distansmallen (10) på ytterröret så att den pressas emot den yttre väggbrickan (11). Kapa utskjutande del av ytterröret. Tag bort distansmallen. Tag försiktigt bort ev. grader från ytterröret.
5. Kapa spindel (12) lika mycket som kapats av ytterröret (11)
6. Montera klämring (4), gummipackning (5) och det yttre armaturhuset (6) på väggbrickan med hjälp av bifogade skruvar (7). OBS! se till att att spindel (14) i det yttre armaturhuset står i fullt öppet läge innan armaturhuset skruvas fast. Dra åt skruvarna till det att väggbrickan (3) möter armaturhuset (6). Montera slutligen slangnippel (13) samt nyckel (14).

431415
DN 15 Ø Cu 15
L= 250 - 450 mm

431515
DN 15 Ø Cu 15
L= 450 - 1000 mm

Ⓒ GB Spare parts

Ⓒ EE Varuosad

Ⓒ FI Varaosat

Ⓒ NO Reservedeler

Ⓒ PL Części zamienne

Ⓒ RU Запасные части

Ⓒ SE Reservdelar

1 438126

2 438382V

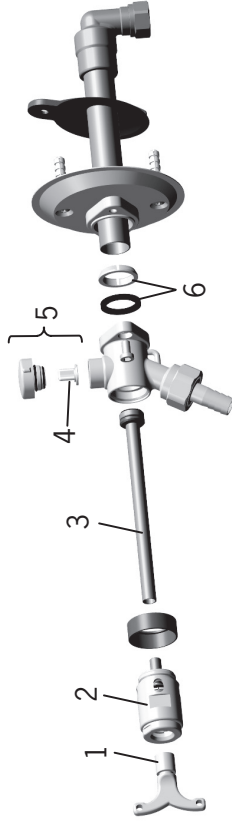
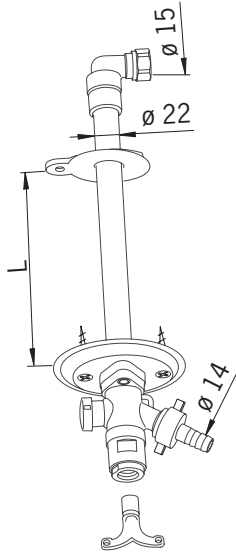
3 438383V (431415)

3 438386V (431515)

4 438124

5 438090

6 438361V



431420

DN 20 G 3/4

L= 250 - 450 mm

431520

DN 20 G 3/4

L= 450 - 1000 mm

(GB) Spare parts

(EE) Varuosad

(FI) Varaosat

(NO) Reservedeler

(PL) Części zamienne

(RU) Запасные части

(SE) Reservdelar

1 438126

2 438382V

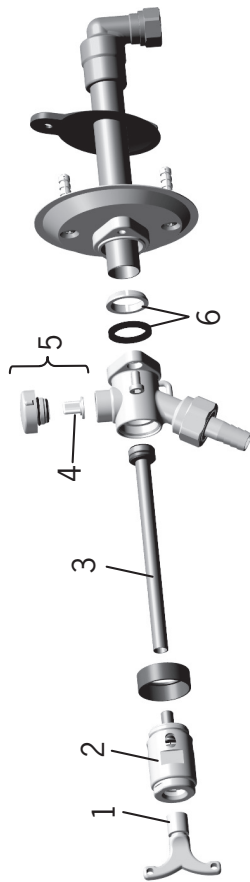
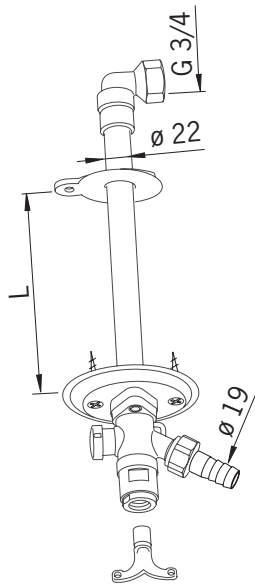
3 438383V (431420)

3 438386V (431520)

4 438124

5 438090

6 438361V



Oras develops, manufactures and markets user-friendly and innovative faucet systems and the related valves and modules. The design and technical solutions of our products are driven by user-friendliness. Oras is the Nordic market leader and one of the Europe's largest manufacturers of faucets. The Oras Group has production facilities in Finland, Poland, and Norway. A large and versatile collection and alternatives for different purposes enable you to find the right faucet for every purpose. For the further details please apply to Oras web site at www.oras.com

Det Norske Veritas Certification OY/AB certifies that the Quality Management System of Oras Oy in Rauma Finland, conforms to the ISO 9001:2000 and the Environmental Management System to the ISO 14001:2004 standard. The certificates are valid for development, manufacture, marketing, sales and after sales services of faucets, accessories and valves.

The TÜV CERT Certification Body of TÜV NORD Zertifizierungs- und Umweltgutachter Gesellschaft mbH certifies that Oras Olesno Sp. z o.o. in Olesno Poland has established and applies Quality and Environmental Management System for manufacture, storage, marketing, sales and after sales services of faucets, valves and accessories. Proof has been provided that the requirements according to ISO 9001:2000 and ISO 14001:2004 are fulfilled.



ORAS GROUP

Isometsäntie 2, P.O. Box 40
FI-26101 Rauma
Finland
Puh. +358 (0)2 83 161
Fax +358 (0)2 831 6300
Info.Finland@oras.com



www.oras.com

945936/10/08